



SISTEMAS PELADORAS DE CAMARÓN

Opciones de Sistema

Desde 1955 Gregor Jonsson Inc. a estado diseñando, fabricando y distribuyendo sistemas peladoras que son de alta calidad, y de costo eficiente a procesadores progresivos alrededor del mundo.

Cada sistema esta compuesto de modulares regularizados que son seleccionados y configurados para allegar los requisitos de pelar de cada procesador individual.

La construcción y diseño de este modular asegura optima eficiencia y hace los sistemas Jonsson muy económicos.

Elección de Estilos de Pelar

Los sistemas pueden ser personalizados para encontrar cualquier necesidad o preferencia. Escoja el sistema modelo 60 para máxima flexibilidad. Pele la cola del camarón en redonda, de mariposa, estilo occidental o EZ-Peel; o camarón completamente pelado y desvenado.

Seleccione método más rápido, más simple y el menos costoso del sistema del modelo 64 para producir la peladura de EZ-Peel o el camarón totalmente pelado y desvenado.

Elección de Arreglos

Los sistemas de pelar camarones de producciones Jonsson están disponibles en Uniformes o en Sistemas de Conservación de Agua. Cada tipo ofrece distintas ventajas para encontrar los requisitos de cada cliente individual y las condiciones económicas locales. Cualquiera de los sistemas pueden ser colocados en una sola línea, doble líneas o líneas múltiples.



Sistemas de Peladura de Conservacion de agua, como la estacion doble enseñada arriba, use de 50 hasta 70% menos agua que con un sistema estandar.

TABLA DE CONSUMO DE AGUA

No. de Estaciones Peladoras	Numero de Sistema		Uso de Agua			
	Linea Sola	Linea Doble	Galones por Minuto		Litros por Minuto	
			en 30 psi	en 50 psi	en 2 bar	en 3 bar
SISTEMA ESTANDAR						
1	15051		2.6	3.5	9.7	11.7
2	15052		5.5	7.4	20.2	24.3
3	15053		6.3	8.5	23.2	27.9
4	15054		7.2	9.5	26.2	31.6
4		15055	11.8	15.8	43.3	52.1
6		15056	12.6	16.9	46.3	55.8
8		15058	14.3	19.0	52.3	63.0
SISTEMA DE CONSERVACION DE AGUA						
1	15151		0.8	1.1	3.0	3.6
2	15152	15252	1.6	2.2	6.0	7.2
3	15153		2.5	3.3	9.0	10.8
4	15154	15254	3.3	4.4	12.0	14.5
5	15155		4.1	5.5	15.0	18.1
6	15156	15256	4.9	6.6	18.0	21.7
8	15158	15258	6.6	8.7	24.0	28.9
10	15160	15260	8.2	10.9	30.0	36.1
12	15162	15262	9.8	13.1	36.0	43.4

SISTEMAS UNIFORMES

Con un sistema de pelar Uniforme de Jonsson, Camarón pelado y esqueleto caen de cada estación de pelar a tubos inoxidable de acero. Agua entonces mueve el camarón de varias estaciones de pelar a un solo transportador de inspección y el esqueleto a un contenedor de colección. Las estaciones de pelar se pueden arreglar en líneas solas o dobles. El numero de maquinas que descargan en cada estación de inspección es limitado a 3 para procesamiento de camarones con cola o 4 para procesamiento de pelar y desvenar.

Ventajas del Sistema

- El trabajo mas flexible puede tener como resultado costo mas económico.
- Los costos mas bajos del equipo que los de Sistemas de Conservación de Agua.
- Mas fácil de limpiar.

SISTEMAS DE CONSERVACIÓN DE AGUA

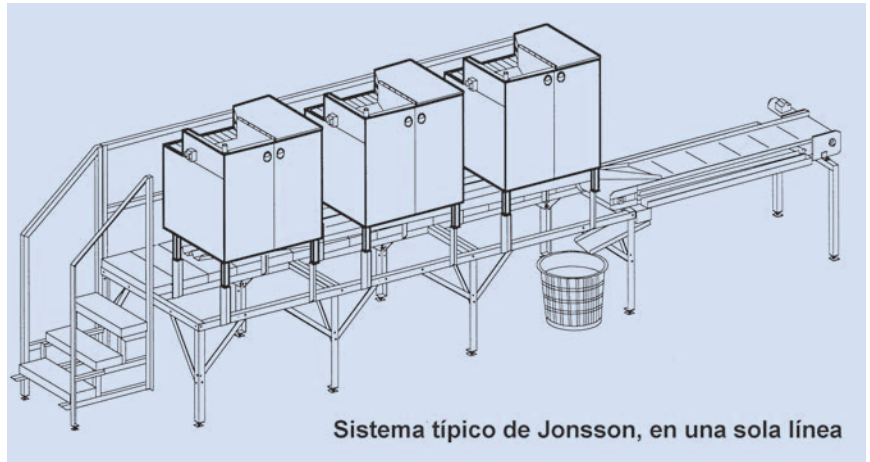
Con un sistema de pelar de conservación de agua, no se usan tubos en cada estación de pelar, la maquina descarga el camarón pelado a un transportador de inspección que es exclusivo para esa estación particular. No se usa agua para mover el camarón. Las estaciones de pelar se pueden arreglar en líneas solas o dobles, sin limites a cuantas estaciones en una línea sean requeridas.

Ventajas del Sistema

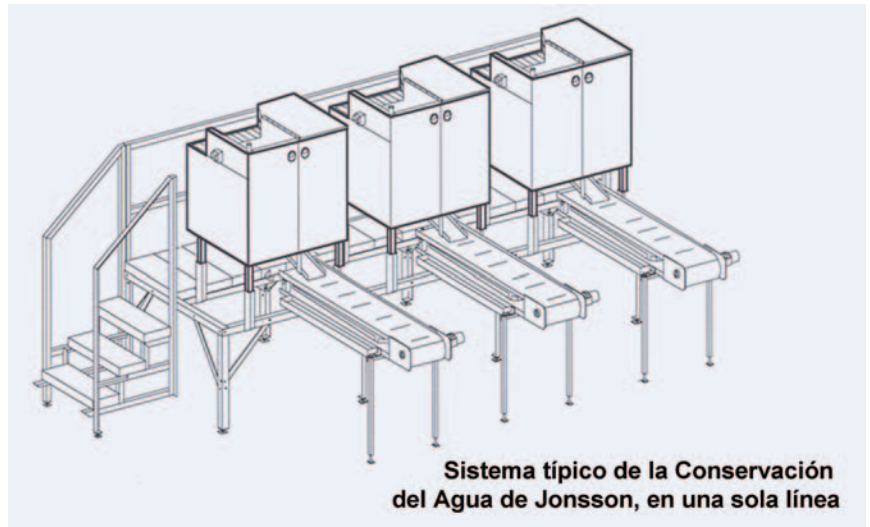
- Usa hasta 70% menos agua que un Sistema Uniforme.
- Ofrece opciones de producción mas flexibles. Diferentes estilos pueden ser producidos simultáneamente cuando los sistemas tienen dos o mas estaciones de pelar.
- Mas fácil de extender que un Sistema Uniforme.

Cada configuración es adaptable a un proceso de flujo. Simplemente agrega transportadores para entregar camarones a cada estación de pelar, para llevar camarón pelado a la siguiente operación y el esqueleto a colección o a un sitio para disponer.

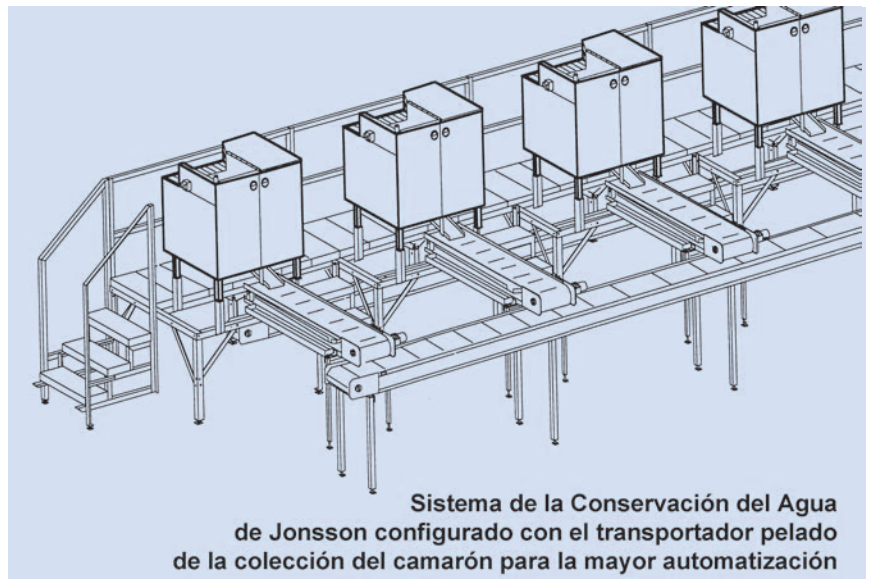
**13822 LAUREL DRIVE
LAKE FOREST, IL 60045 USA
TELÉPHONO 847 247-4200
FAX 847 247-4272
SITIO DEL WEB www.jonsson.com
E-MAIL sales@jonsson.com**



Sistema típico de Jonsson, en una sola línea



Sistema típico de la Conservación del Agua de Jonsson, en una sola línea



Sistema de la Conservación del Agua de Jonsson configurado con el transportador pelado de la colección del camarón para la mayor automatización

**GREGOR
JONSSON
INC.**
SHRIMP PEELING SYSTEMS